

Technologie Cycle 4 3 <sup>ème</sup>	Séquence 21 : La voiture hybride	NOM Prénom :
	Activité 2 : Comment fonctionne une voiture hybride ?	Date :

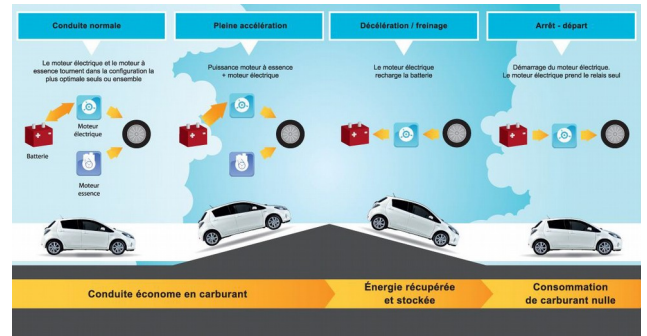
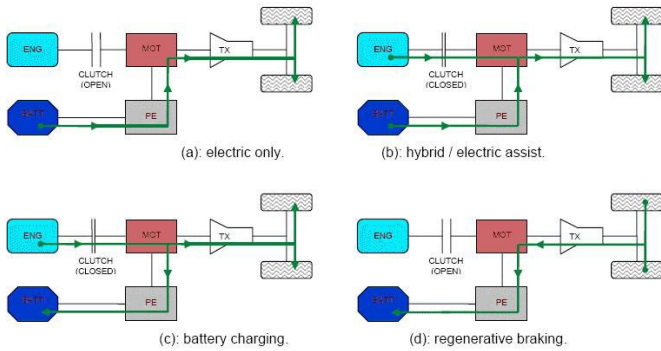
Compétences développées en activités		Connaissances associées	Eval
CT 3.3	Présenter à l'oral et à l'aide de supports numériques multimédia des solutions techniques au moment des revues de projet	Outil numérique de présentation.	
CT 5.3	Lire, Utiliser et produire des représentations numériques d'objets.	Outils numériques de description des objets techniques.	

Une voiture hybride utilise des solutions techniques différentes en fonction des conditions d'usage. Vous allez présenter à l'aide d'un support multimédia (image/son/vidéo, etc.) les différents modes de fonctionnement de ces véhicules. La (Fig 1) ci-dessus vous montre les 6 phases d'utilisation d'une voiture hybride. Vous pouvez regarder la vidéo sur le site "fparticelli.jimdofree.com" onglet "3<sup>ème</sup>" et "S2" ou directement à partir du lien :



(Fig 1)

**Documents à utiliser pour réaliser votre diaporama :**



N°	Travail à faire	Ressources
1	A l'aide du logiciel de présentation Libreoffice Impress vous allez réaliser un diaporama en intégrant les 5 phases de fonctionnement d'un véhicule hybride grâce aux images disponible dans l'ordinateur serveur du collège. Lancez "LibreOffice Impress"	- <a href="http://fparticelli.jimdofree.com">fparticelli.jimdofree.com</a>
2	Diapo 1 : "page de garde" (NOMS, Prénoms, TITRE, Collège, Année scolaire) Mettre des images Enregistrez votre travail dans "Ce PC\Classes\3ABCD\Nom de l'élève" Nom du fichier : 3ABCD S21 A2 nom1 nom2	
3	Diapo 2 : "Sommaire"	
4	Diapo 3 : "Qu'est-ce qu'une voiture hybride"	
5	Diapo 4 : "la phase démarrage"	
6	Diapo 5 : "la phase Croisière" (Route et autoroute)	
7	Diapo 6 : "La phase accélération/montée"	
8	Diapo 7 : "La phase décélération" et "freinage"	
9	Diapo 8 : "La phase arrêt"	
10	Diapo 9 : "Les avantages et inconvénients d'une voiture hybride"	
11	Diapo 10 : "Fin"	
12	<b>Travail 3 :</b> Réalisez une présentation orale de 3min au maximum que 2 élèves de l'ilot viendront présenter. ➤ Ce n'est pas le texte qui explique mais vous.	